

## *Montering förråds- väggar av stål nät*

Förutsättningar

Förarbete

Egenkontroll

Genomförande



Denna **arbetsinstruktion** är utformad för att användas vid detaljplanering och arbetsberedning på bygg- och anläggningsprojekt. Med väl genomarbetade planering uppnås god personsäkerhet och rimlig belastning samtidigt som arbetet organiseras smart och kostnadseffektivt.

## Personssäkerhet — Riskinventering

### Arbetsmoment: Montering av förtillverkade skärmväggar av nät

| Arbetsmoment & Problem                                    | S  | K  | Risk=<br>S*K | Åtgärd   |
|---|----|----|--------------|--|
| Överbelastning, sträckning                                | 10 | 50 | 500          | Använd transport- och lyft-hjälpmiddel för nätväggarna |
| Oordning på arbetsplats =<br>Vricknings- eller fallskador | 10 | 15 | 150          | Regelbunden städning                                   |
| Klämning eller pall med<br>sektioner tippar               | 1  | 70 | 70           |  |
| Borrning  | 1  | 50 | 50           |  |

Sannolikhet = S  
Konsekvens = K  
Risk = S \* K

**Bedömning av sannolikhet**

|         |                   |                |
|---------|-------------------|----------------|
| S = 0,1 | Mycket osannolik  | (<1 ggr/10 år) |
| S = 1   | Osannolik         | (1 ggr/10 år)  |
| S = 3   | Låg sannolikhet   | (1 ggr/3 år)   |
| S = 10  | Relativt sannolik | (1 ggr/år)     |
| S = 30  | Sannolik          | (1 ggr/mån)    |

**Bedömning av konsekvens**

|       |                                      |
|-------|--------------------------------------|
| K=0,5 | Bagatell                             |
| K=1   | Mycket liten (1-2 dgr sjukskrivning) |
| K=5   | Liten (3 - 7 dgr sjukskrivning)      |
| K=15  | Kännbar (8 - 29 - " - )              |
| K=70  | Allvarlig (30-299 - " - )            |
| K=500 | M. allvarlig (>300 - " - )           |

## Personsäkerhet — Skyddsutrustning

Bilder ur Arbetsmiljöverkets broschyr Säkrare bygg- och anläggningsarbete

### **Personlig skyddsutrustning § 71**

Skyddshjälm och skyddsskor ska användas om det inte är uppenbart obehövt. Annan personlig skyddsutrustning t.ex. ögonskydd, hörselskydd och handskar ska användas när det behövs.

## Utsättning och planering

Markera väggarnas lägen på golvet med ledning av ritningarna.

Avser linjen centrum vägg eller vilken sida?



## Utrustning och maskiner

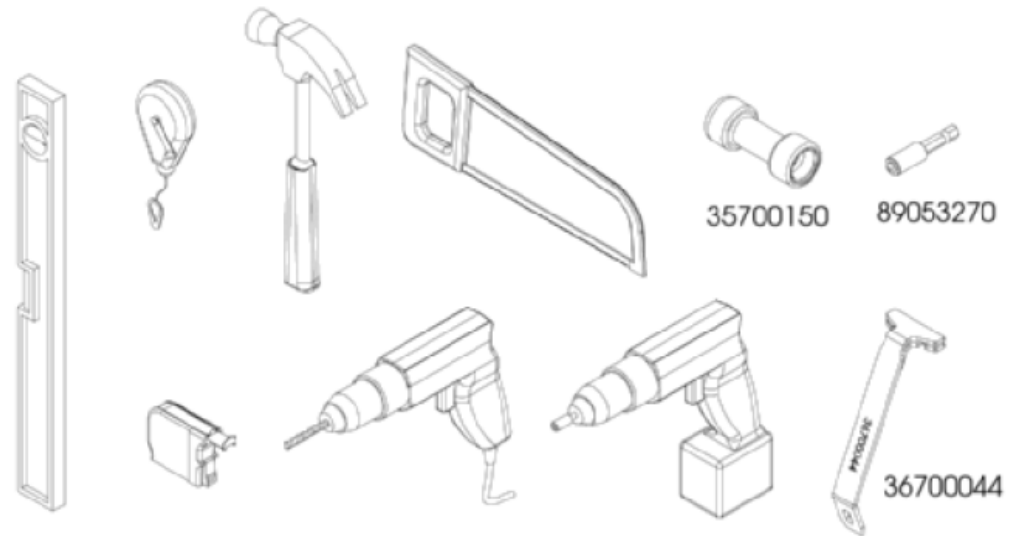
**Grundutrustning:**

- Måttband och tumstock
- Vattenpass
- Markeringsband
- Markeringspenna
- Hammare
- Järnsåg
- Slagbormaskin med betongborr för 5 mm spikplugg
- Bormaskin med stålborr
- Skruvdragare för bult och plåtskruv
- El och belysning
- Säckakärra e dyl för transporter av material

**Material:**

- Sektioner av nätväggar och tak enligt ritning jämte motsvarande monteringsatser.
- Spikplugg

Behövliga verktyg enligt Troax monteringsanvisningar



### Leverans

Skärmväggarna är tungt och skrymmande gods. Intransporten bör planeras så att materialet ej behöver bäras ner i källaren i trappor vilket är alltför vanligt enligt montörerna.

I detta fallet gick det att ta ner materialet med en säckkärra om man flyttade på lite annat material.

Nedan bild på monteringsmaterial = skruvar, bultar, hållare samt förrådshyllor.

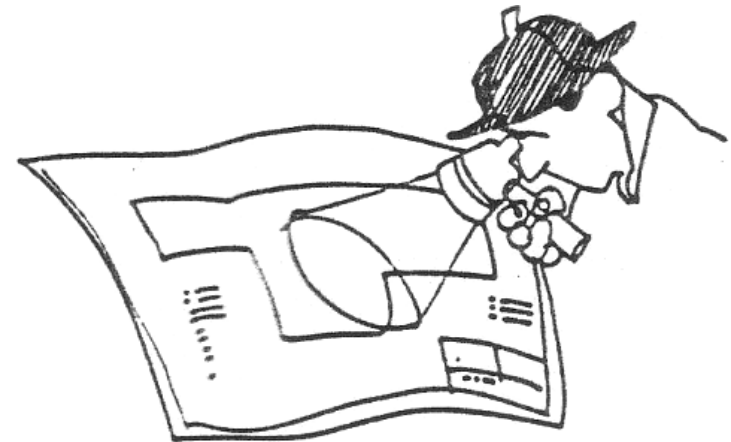


## Mall och instruktion

| Nr | Kontrollpunkt                                    | Metod eller utrustning | Frekvens | Resultat | Datum<br>Signatur | Avvikelse/åtgärd<br>Godk./ej |
|----|--|------------------------|----------|----------|-------------------|------------------------------|
| 1  | Montering  |                        |          |          |                   |                              |
| 2  | Dörrar funktion                                  |                        |          |          |                   |                              |
| 3  | Möjlighet att skruva bort infästningarna utifrån |                        |          |          |                   |                              |
| 4  |  |                        |          |          |                   |                              |
| 5  |  |                        |          |          |                   |                              |
| 6  |  |                        |          |          |                   |                              |
| 7  |  |                        |          |          |                   |                              |
| 8  |  |                        |          |          |                   |                              |

## Kvalitetskriterier för projektet och produkten

- Studera ritningar, beskrivningar och kontrollplan
- Tänk igenom möjliga **produktionsmetoder** och hantering av material, hjälpmedel etc som klarar ställda krav



*Tänk särskilt på att*

- följa anvisningar i beskrivning och från tillverkaren
- tänka igenom de fästdon som används – glöm inte mellanbrickor vid montage mot trä



### *Planera monteringsordningen*

Placera ut väggelement och infästningsdetaljer för att minimera springet.

Infästningselement kan med fördel förvaras i en 'kärna' av något slag.

På bilden monteras först ett element av varje förrådsvägg och det andra ställs bredvid. Därefter monteras den långa 'korridorväggen'. Sedan monteras de utplacerade sektionerna samman med korridorväggen.



### *Montera några väggelement*

Montera två väggfästen och placera en väggsektion i dem.

Montera nästa element och ett överliggare-fäste som bankas fast med hammare.

Insidan av fästet viks ner och låser samman sektionerna.

När lämpligt antal sektioner satts samman på detta sätt placeras elementen på utsatt golmlinje och fästes i golvet.



## *Fäst sektionerna i golvet*

1. Borra ett hål o golvet med 5 mm borrh.
2. För ned en spik/skruv-plugg i hålet
3. Borra ner 'skruven' med slagbormmaskinen. Skruven deformeras så att den ej kan skruvas upp.  
(Inbrottssäkert)



## *Montera dörrar och hyllor*

Montera dörrar med gångjärn och låsbeslag samt och förrådshyllor.

Hyllorna monteras enkelt på konsoler som hängs på en väggsektion



## *Montera taksektionerna*

Slutligen läggs taksektionerna på och skruvas fast i väggsektionerna med självborrande plåtskruvar.



Montering av ytterligare taksektioner.

