

*Läggning av
strö- och bärläkt
för takpannor*



Förutsättningar

Förarbete

Egenkontroll

Genomförande

Denna **arbetsinstruktion** är utformad för att användas vid detaljplanering och arbetsberedning på bygg- och anläggningsprojekt. Med väl genomarbetade planering uppnås god personsäkerhet och rimlig belastning samtidigt som arbetet organiseras smart och kostnadseffektivt.

Personssäkerhet — Riskinventering

Arbetsmoment: Montering

Arbetsmoment & Problem	S	K	Risk= S*K	Åtgärd
Fall från tak	3	150	450	Fallskyddssele - Tänk på belastning vid lutande underlag
Skärskador vid kapning av virke	3	70	210	
Nedfallande material/krossning	10	15	150	Hjälm obligatorisk
Kranarbete med takstolar, klämskador	30	5	150	Utbildning i krandidrigering/stroppning
Oordning på arbetsplats = Vrick/fall-skador	10	15	150	Regelbunden städning

Sannolikhet = S
Konsekvens = K
Risk = S * K

Bedömning av sannolikhet

S = 0,1 Mycket osannolik (<1 ggr/10 år)
S = 1 Osannolik (1 ggr/10 år)
S = 3 Låg sannolikhet (1 ggr/3 år)
S = 10 Relativt sannolik (1 ggr/år)
S = 30 Sannolik (1 ggr/mån)

Bedömning av konsekvens

K=0,5 Bagatell
K=1 Mycket liten (1 - 2 dgr sjukskrivning)
K=5 Liten (3 - 7 dgr sjukskrivning)
K=15 Kännbar (8 - 29 - " -)
K=70 Allvarlig (30-299 - " -)
K=500 M. allvarlig (>300 - " -)

Personssäkerhet — Skyddsutrustning

Bilder ur Arbetsmiljöverkets broschyr Säkrare bygg- och anläggningsarbete

Personlig skyddsutrustning § 71

Skyddshjälm och skyddsskor ska användas om det inte är uppenbart obehövt. Annan personlig skyddsutrustning t.ex. ögonskydd, hörselskydd och handskar ska användas när det behövs.

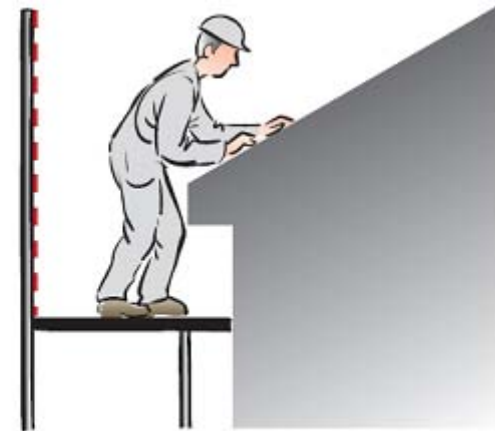


Skyddsräcke vid takarbete.

Jobba säkrare på tak § 87 - 92

Vid takarbete ska normalt skyddsräcke eller utrustning som ger motsvarande skydd användas. Räcke kan sitta på takfoten eller på en ställning som slutar strax nedanför takfoten.

Tänk på att det kan behövas extra kraftiga räcken för att hejda en person som kommer rutschande utför ett brant tak.



Byggnadsställning vid tak- och takfotsarbete.

Personssäkerhet — Skyddsutrustning

Fallskyddssele

Ibland krävs säkerhetssele med lina som skydd i stället för räcke eller annan utrustning.

I 88 § i föreskrifterna anges hur man ska bedöma vilket alternativ man ska välja.

Om personlig fallskyddsutrustning med lina används ska linan fästas i lämplig anordning på taket, t.ex. en fast skyddsanordning. Om detta inte går att ordna ska lämplig person utses som håller fast linan, lämpligen genom avhåll.

Linan ska hållas sträckt under arbetet. Det är viktigt att kontrollera att fästena är pålitliga.

Detta gäller också fasta skyddsanordningar.

Lutande tak § 90

Att arbeta på ett lutande tak är ansträngande.

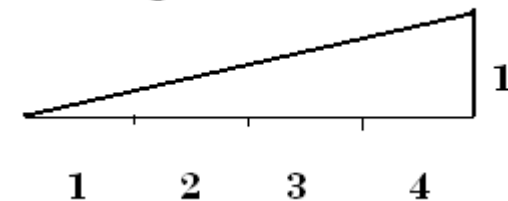
Om ett arbete som ska utföras på en liten yta som väntas pågå i mer än fyra timmar och om taket lutar mer än 1:4 måste man ordna ett horisontellt arbetsplan.

Detta kan bli aktuellt t.ex. när en skorsten eller en takkupa ska kläs in med plåt.



Personligt fallskydd, helsele insydd i väst.

Lutning 1:4



Personssäkerhet — Skyddsåtgärder

Första hjälpen § 31

Första hjälpen ska kunna ges. Personal som är utbildad att ge första hjälpen ska alltid kunna tillkallas. Utrymmen och utrustning för första hjälpen ska vara utmärkta med skyltar.

Det ska även finnas anslag med telefonnummer till ambulans och räddningstjänst samt adress och om det behövs färdbeskrivning.

Bestämmelser om första hjälpen finns även i AFS 1999:7 "Första hjälpen och krisstöd".

Se upp för fallande föremål § 67

Områden där det finns risk för fallande föremål ska spärras av och markeras på något sätt.

Om sådana områden måste beträdas så ska skyddstak, täckta gångar eller liknande anordnas.



Kontrollera:

Dimension pånockregel. Vanligt med 50x100 mm.

Genomföringar till huvar etc med ventilationsentreprenör/konstruktör.

Genomföringar för luftare med VS-entreprenör/konstruktör

Plåttäckning vid huvar, takluckor, rännalar etc

Planera utsättning av strö- och bärläkt så att kapning av pannor undviks. Vid rännalar ska snedgående läkt vara i samma höjd som övrig läkt.

Takskydd, plåtbeslag, nockräcke, snöräcke, takstege m m

Optimalt läktavstånd

Ett bra sätt att bestämma läktavståndet för de takpannor som skall användas är följande:

1. Lägg ut två pannor i bredd och 11 på höjden
2. Mät avståndet mellan nederkanten på panna 1 och panna 11
3. Räkna ut medelvärdet för läktavstånd. (dividera måttet med 10)

Utrustning och maskiner

Utrustning:

- Måttband eller tumstock,
- Markeringspenna
- Hammare
- Cirkelsåg

- Ställning vid takfoten

Material: (se byggnadsbeskrivningen)

- Ströläkt minst 25 x 25 mm.
- Bärläkt minst 25 x 38 mm.

- Nockbräda > 34 mm bred. Det finns justerbara nockbrädshållare.
- Takfotsbräda 25 mm högre än övrig bärläkt - för att få pannorna i samma lutning.

- Fågelskyddslist

Tillgängligt:

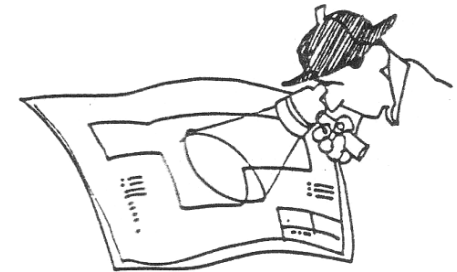
- Huvar, stosar, takskydd, plåtbeslag, nockräcke, snöräcke, takstege etc.

Mall och instruktion

Nr	Kontrollpunkt	Metod eller utrustning	Frekvens	Resultat	Datum Signatur	Avvikelse/åtgärd Godk./ej
1	Läktning för pannor	Rätt c/c på läktning enligt anvisning från takpanneleverantör				
2	Nockplanka					
3	Takfotsräcke					
4	Taknocksräcke eller ögla					
5	Taksäkerhet	Tillträdesanordning inkl glidskydd Uppstigning till skorsten Arbetsplats skorsten				
6						
7						
8						

Kvalitetskriterier för projektet och produkten

- Studera ritningar, beskrivningar och kontrollplan
- Tänk igenom möjliga **produktionsmetoder** och hantering av material, hjälpmedel etc som klarar ställda krav



Tänk särskilt på att

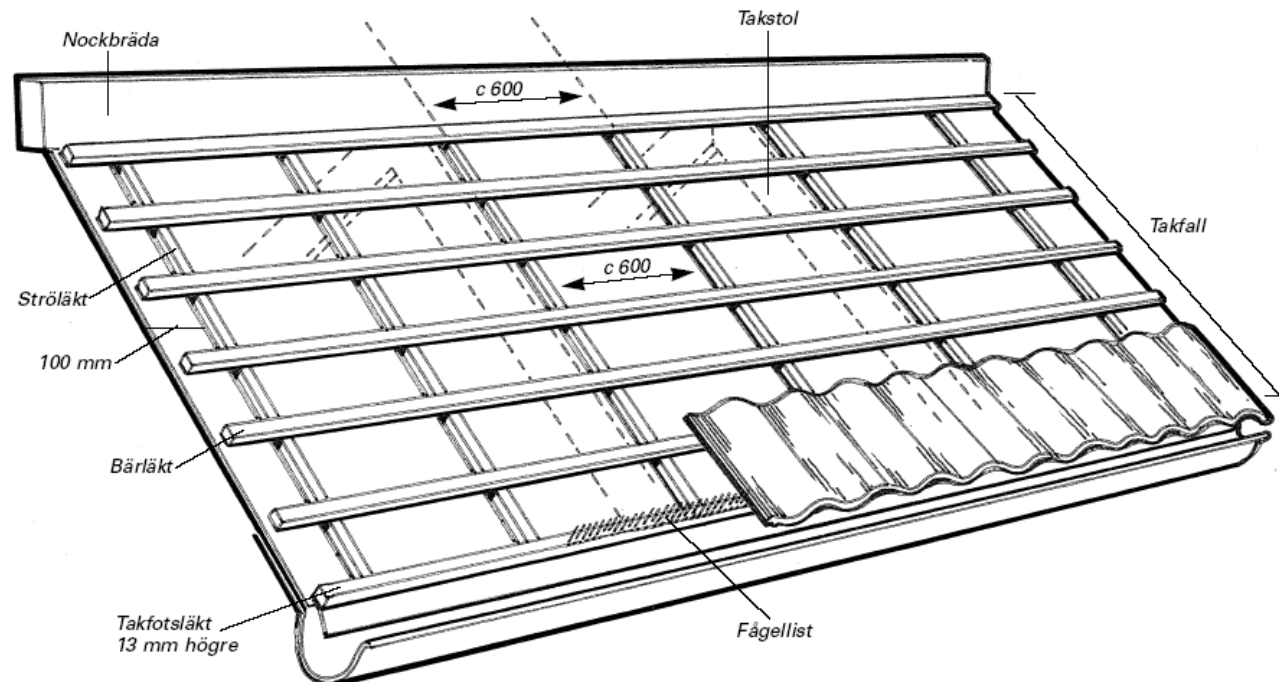
- virket uppfyller kraven
- spikar etc är rätt dimension och placeras med rätt centrumavstånd
- läkningen passar till de takpannor som skall läggas
- underlaget inte skadas under arbetet

Viss text och bilder återgivna med tillstånd av Lafarge Roofing

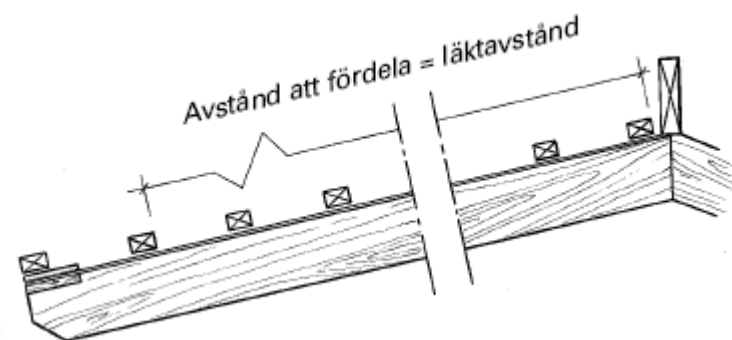
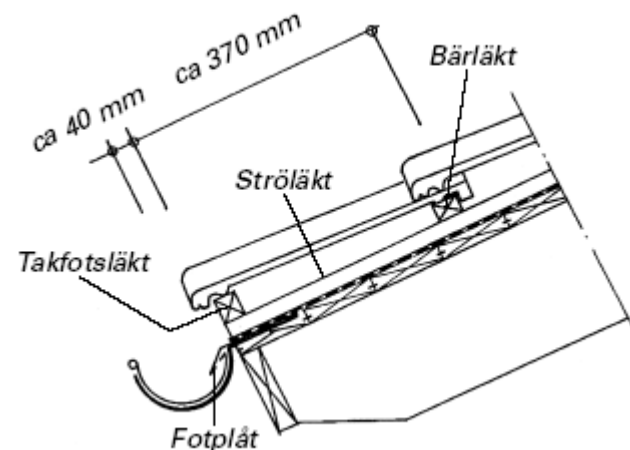
De lodräta läkten, ströläkten, har funktionen att ventilera taket. De bör ha en vara minst 25 x 25 mm.

De vågräta läkten, som takpannorna vilar på kallas bärläkt. Dimension: Minst 25 x 38 mm.

- 1 Lägga ut ströläkten med max c/c 600 mm med varannan läkt över takstolarna och varannan mitt emellan. Fäst ströläkten i ändarna och spika sedan fast dem i samband med att du spikar bärläkten - i 'kryssen'. Taktegel kan
- 2 Lägga dessutom en yttre ströläkt 100 mm från ytterkant gavel.
- 3 Fortsätt med bärläkten/'takfotsläkten' vid takfoten. Den ska vara 20 - 25 mm högre än övriga bärläkt för att takpannorna i nedre raden ska få samma lutning som det övriga taket.
- 4 Prova sedan in läget för nästa bärläkt. Takpannan ska sticka ut ca 40 mm över hänggränsen. Spika därefter fast bärläkten.



- 5 Nästa bärläkt som ska läggas är den översta vid nocken. Taklutningen påverkar den översta bärläkts placering i förhållande till nockbrädan, se tabell.
- 6 Mät avståndet från överkant på den översta bärläkten till överkanten på näst nedersta bärläkten.
- 7 Dela in måttet i lika stora läktavstånd. Mått i tabellen nedan bör ej överskridas.
- 8 Spika resten av bärläkten efter hand som de läggs ut. Spika där bärläkt och ströläkt möts.



Taklutning °	Max. rekom. läktavstånd mm ²⁾	Åtgång pannor/m ² ca	Höjd nockbräda mm ¹⁾	Avstånd bärläkt/nockbräda mm ¹⁾
≥ 14 ≤ 18	310 < 320	11	150 - 135	40 - 35
> 18 < 22	≥ 320 < 340	10	135 - 120	35 - 30
≥ 22 -	≥ 340 ≤ 375	9	120 - 100	30 - 5

¹⁾ Anpassa till aktuella förhållanden.

²⁾ Om gavelpannor används får inte läktavståndet understiga 310 mm.

Före läktningen bör taktillbehör som luckor och genomgångar monteras.

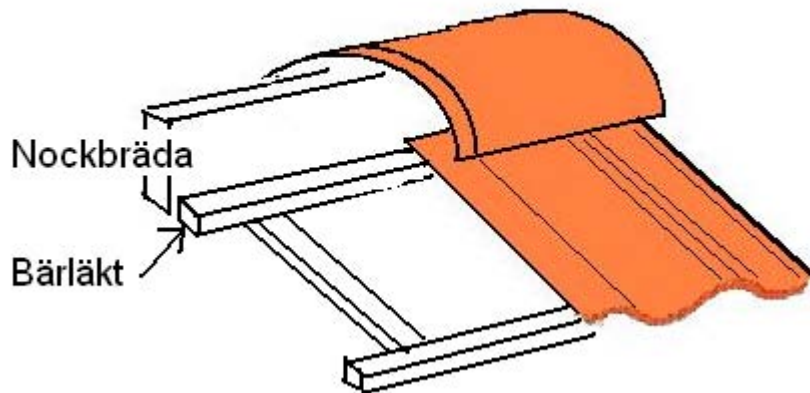


Nockbräda

Nockbrädan bör vara minst 34 mm bred. Lägg ut ett par takpannor på var sida. Anpassa höjden på nockbrädan så att nockpannan vilar både på nockbrädan och på takpannorna närmast nocken.

Det går att använda bärläkt som nockbräda med en nockbrädshållare.

Test av nockbräda



Läkningen färdig

Observera hållare för
nockräcke vid nocken.



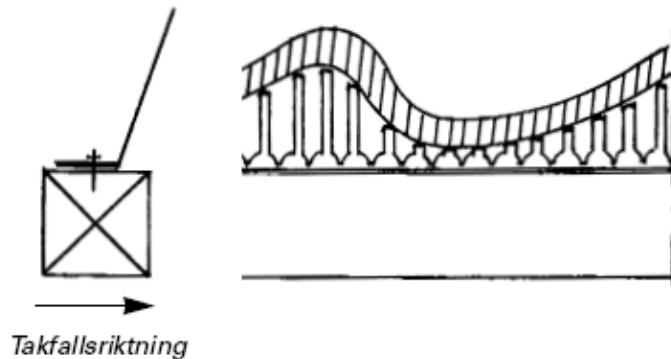
Fågellist

Innan takpannorna börjar läggas ska fågellisten spikas på takfotsläkten. Fågellisten förhindrar att löv, barr och fågelbon sätter stopp för den viktiga ventilationen under takpanneskiktet.

Tips!

Måla synliga delar av takfotsläkten i någon mörk kulör. Alternativt kan ett extra takfotsbeslag användas för att dölja trävita ytor.

OBS! Fågellisten skall spikas så att den kan vikas utåt



Obs: Ser Ni att listen är felvänd?

